

## • Częste problemy matek

### 1. Powolne pobieranie pokarmu

- Szybkość pobierania pokarmu różni się w zależności od osoby, większa ilość mleka, duża siła ssania nie oznaczają szybkiego pobierania pokarmu, ma na to wpływ budowa piersi, drożność piersi, nastrój itp. Ponadto regularne pobieranie pokarmu sprawi, że będzie ono płynniejsze.
- Rozwiązanie dla powolnego pobierania: Przed pobieraniem pokarmu należy ucisnąć pierś gorącym ręcznikiem, a następnie masować ją przez 2 minuty w trybie laktacyjnym, po czym program automatycznie przełączy się w tryb pobierania. Ustaw wysoką siłę ssania w trybie pobierania, możesz także masować dłońmi, aby stymulować pierś.

### 2. Brak możliwości pobrania mleka lub ból piersi

- Pierś jest spuchnięta i bolesna, a mleko nie wypływa, może to być spowodowane niedrożnością gruczołu sutkowego; niedrożność gruczołu sutkowego może powodować zapalenie sutka, należy udać się do szpitala na czas. Ból podczas pobierania może być również spowodowany łagodnym zapaleniem sutka. Terminowe opróżnianie piersi sprzyja zapobieganiu zapaleniu sutka.
- Rozwiązania zastoju pokarmu w piersi i bólu podczas pobierania pokarmu:
  - A. Można udać się do apteki, aby kupić kilka mniszków lekarskich i zagotować je z wodą, owinąć ciepłe mniszki gazą, nałożyć na miejsce opuchnięcia, podgrzać gdy się schłodzi, nałożyć na 2-3 godziny bez przerwy, stosować około 5 razy dziennie, a ból zmniejszy się lub nawet zniknie następnego dnia;
  - B. Masaż piersi:



#### Masaż okrężny

Umieść dłońe powyżej i poniżej piersi i masuj całe piersi w kierunku okrężnym.



#### Masaż spiralny

Przytrzymaj pierś jedną ręką, palcem wskazującym i kciukiem drugiej ręki - piercieraj brodawkę w kierunku spiralnym.



#### Masaż shiatsu

Położ otwarte dłonie po obu stronach piersi i uciskaj je od piersi do sutków.

C. Zadbaj o dobry nastrój i wystarczającą ilość snu. (To, że utrzymywanie szczęśliwego nastroju może promować wydzielanie mleka, nie jest tylko pustym gadaniem, badania naukowe potwierdziły, że depresja spowoduje, iż nadnercza w organizmie uwalniają hormon stresu adrenalinę, powodując zaciśnięcie naczyń krwionośnych wokół piersi, zmniejszając w ten sposób wpływ oksytocyny na odruch laktacyjny gruczołów piersiowych, a następnie przepływ mleka jest opóźniony i mleko nie może być pobrane).

### 3. Ból podczas pobierania pokarmu

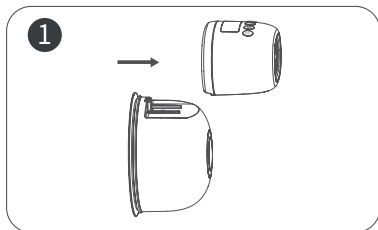
- Stopień siły działającej na ludzkie ciało nie zawsze jest taki sam, to jak pójdzie do salonu masażu na masaż, niektórzy ludzie są bardzo odporni na siłę, podczas gdy niektórzy ludzie płaczą z bólu pod niewielką siłą dotyku. Jeśli odczuwasz ból podczas pobierania, po pierwsze wyprostuj rozszerzany kapturek, aby upewnić się, że sutek jest dopasowany do otworu; ponadto zmniejsz poziom pobierania, wraz ze wzrostem liczby pompowań ludzkie ciało dostosuje się do tego poziomu i nie będzie odczuwać bólu.

### 4. Przy ręcznym uciskaniu pojawia się mleko

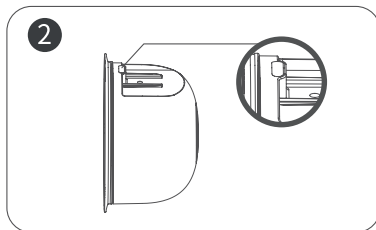
- Struktura ludzkiej piersi jest podzielona na sieć kanalików i żadna metoda pobierania nie jest w stanie całkowicie pobrać całego mleka. Wpływ na to mają intensywność pobierania pokarmu i częstotliwość pobierania. Po każdej metodzie pobierania mleka, inna metoda pobierania spowoduje wyciek mleka.
- Po pobieraniu elektrycznym można nadal pobierać mleko ręcznie i odwrotnie, po pobieraniu ręcznym można również pobierać mleko za pomocą laktatora elektrycznego.

### • Właściwy sposób przelewania mleka

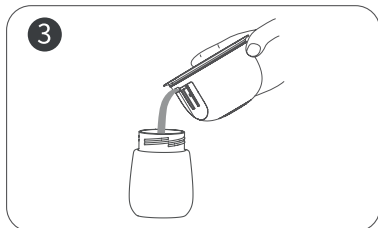
**Uwaga: Zestaw nie zawiera butelki do przechowywania, którą należy zakupić osobno.**



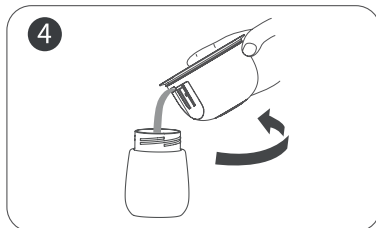
Uwaga: Zestaw nie zawiera butelki do przechowywania, którą należy dokupić osobno.



Port wylotowy pokazano na rysunku (nie odwracać, aby uniknąć rozlania mleka matki).



Przeład mleko z muszli do butelki do przechowywania



Podczas przelewania mleka można obrócić muszlę, aby wylać pozostałe mleko

## • Właściwy sposób przelewania mleka

Przenośny laktator elektryczny jest specjalnie zaprojektowany dla matek karmiących. Naśladuje rytm ssania piersi przez dziecko za pomocą mikrokomputerowej technologii regulacji częstotliwości i posiada 9-stopniową regulację pobierania pokarmu oraz 3 tryby: laktacyjny, pobierania i stymulacji. Lekki, kompaktowy rozmiar, prosta konstrukcja akumulatora litowego, prosta, wygodna i szybka obsługa zapewniają matkom skuteczne i komfortowe doświadczenie podczas pobieraniu pokarmu.



### **Inteligentny tryb regulacji częstotliwości**

Trzy tryby: laktacyjny, pobieranie pokarmu i stymulacja mogą skutecznie rozwiązać problemy matek związane z wczesnym wydzielaniem i pobieraniem pokarmu.



### **Miękka i przyjazna dla skóry powłoka wkładki silikonowej**

Materiał do kontaktu z żywnością, konstrukcja przyjazna dla skóry, delikatny kontakt z piersią, umożliwia matkom bezbolesne pobieranie pokarmu.



### **Inteligentny tryb pamięci**

Inteligentne ustawienia programu pamięci, mogą automatycznie zapamiętać odpowiedni poziom przed wyłączeniem, najwygodniejszy do pobierania mleka.



### **Kompaktowa i przenośna konstrukcja**

Zabierz go ze sobą, zintegrowany model bez rurki łączącej, przenośny, dzięki czemu możesz swobodnie wychodzić, możesz zabrać go do pracy, pomaga pracującym matkom.



### **Akumulator litowy o dużej pojemności**

Wbudowany akumulator litowy o dużej pojemności 1400 mAh pozwala na wielokrotne użycie i spełnia potrzeby zarówno w domu, jak i poza nim.



### **Mniej akcesoriów, łatwy montaż**

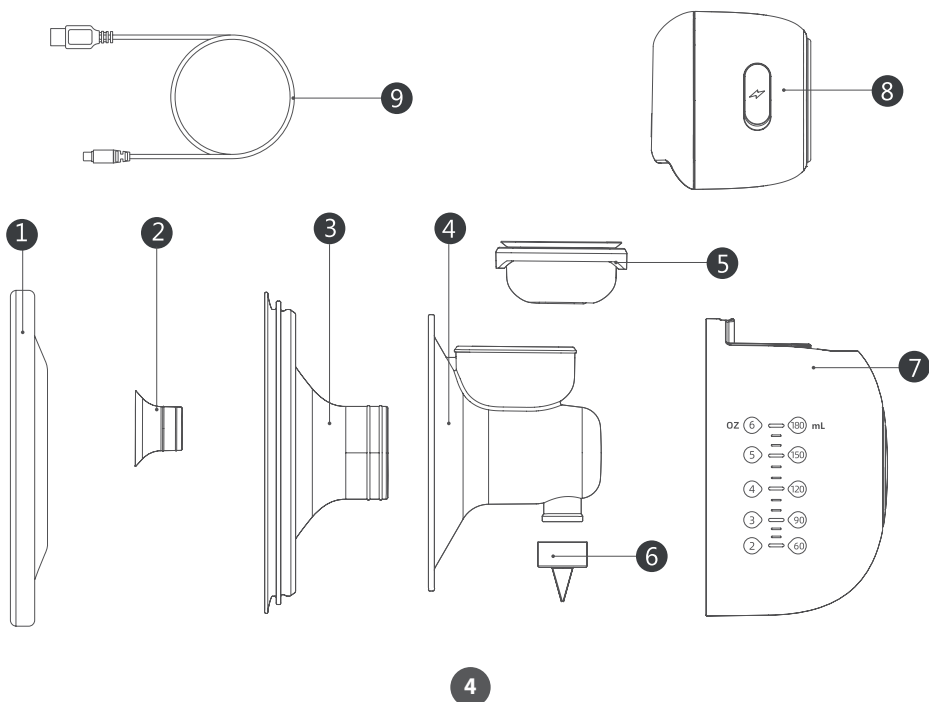
Mniej akcesoriów, wygodniejszy montaż i demontaż, można zdjąć jednostkę napędową, więc czyszczenie akcesoriów jest wygodniejsze.

## • Specyfikacja produktu

Nazwa	InnoGIO GIOluna Smart	Model	GIO-353
Napięcie wejściowe	DC 5V 1A	Moc znamionowa	5W
Akumulator litowy	1400mAh 5,18Wh	Napięcie akumulatora	DC3,7V
Opakowanie	2 szt.	Miejsce pochodzenia	Chiny
Zalecana temp. pokojowa	5°C~40°C	Rok produkcji	Podany na opakowaniu
Środowisko użytkowania	Wewnątrz		

\*Uwaga: Należy używać zasilacza 5V-1A o maksymalnej mocy wyjściowej mniejszej niż 15W.

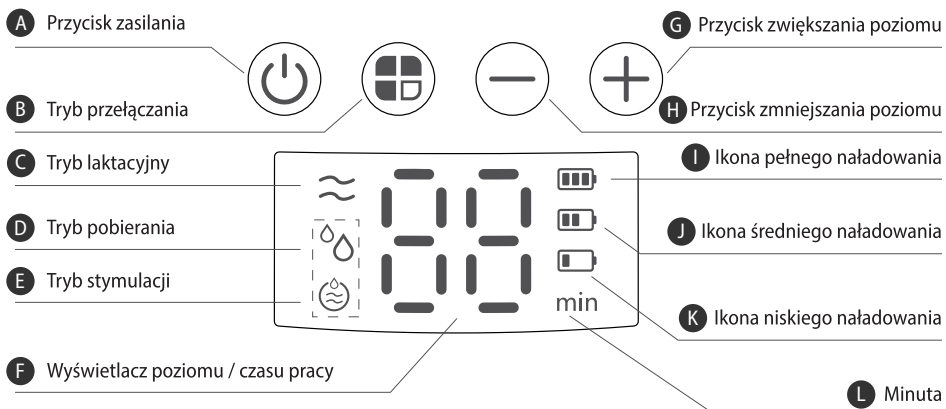
## • Części produktu



Np.	Nazwa	Materiał	Odporność na temperaturę	Ilość
1	Oślonka higieniczna	PP	-20°C~120°C	2
2	Wkładka zmniejszająca 24 mm	Silikon	-20°C~200°C	2
3	Wkładka silikonowa (27 mm)	Silikon	-20°C~200°C	2
4	Wypustka mocująca	PP	-20°C~120°C	2
5	Membrana	Silikon	-20°C~200°C	2
6	Zawór zwrotny	Silikon	-20°C~200°C	4
7	Muszla zbierająca	PP	-20°C~120°C	2
8	Jednostka napędowa	-	-	2
9	Przewód USB	-	-	2

\*Uwaga: Wkładka zmniejszająca 24 mm, wkładka silikonowa (27 mm), wypustka mocująca, membrana i zawór zwrotny są elementami przeznaczonymi do kontaktu z żywnością.

## • Panel wyświetlacza



## Opisy przycisków

### **Przycisk zasilania**

Naciśnij i przytrzymaj 2 s, aby włączyć/ wyłączyć, naciśnij, aby zatrzymać, urządzenie wyłączy się automatycznie po 5 minut bezczynności; produkt wyłączy się automatycznie po 30 minutach pracy.

### **Tryb przełączania**

Naciśnij, aby przełączać między trybem laktacyjnym, trybem pobierania pokarmu i trybem stymulacji.

### **Zwiększenie poziomu**

Przycisk zwiększania siły ssania. (Łącznie 9 poziomów, poziom 9 jest najmocniejszy)

### **Zmniejszanie poziomu**

Przycisk zmniejszania siły ssania. (Łącznie 9 poziomów, poziom 1 jest najłagodniejszy)

## Opisy ikon



### **Tryb laktacyjny**

Łącznie 9 poziomów z szybką częstotliwością pobierania i niewielką siłą ssania, aby skutecznie stymulować gruczoł sutkowy do laktacji.



### **Tryb pobierania**

Łącznie 9 poziomów z powolną częstotliwością pobierania i dużą siłą ssania, odpowiednie do szybkiego pobierania mleka.



### **Tryb stymulacji**

W sumie 9 poziomów, tryby laktacyjny i pobierania są połączone, aby naśladować rytm ssania piersi przez dziecko i uczynić proces pobierania bardziej realistycznym.







### **Wskaźnik poziomu/czasu pracy**

Wyświetla bieżący poziom roboczy urządzenia i bieżący łączny czas pracy.

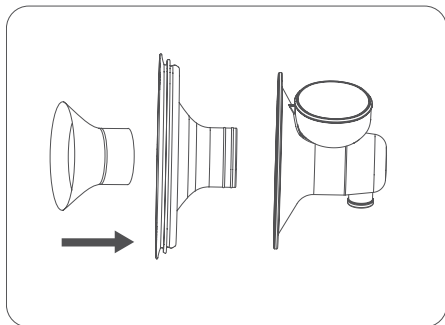


### **Wskaźnik naładowania akumulatora**

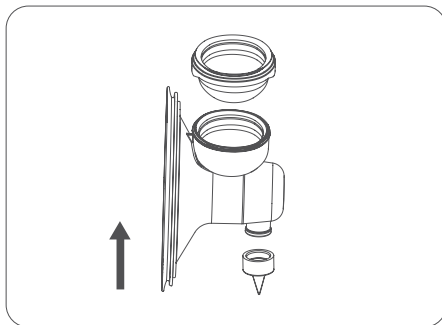
Poziom naładowania jest wystarczający , połowa mocy jest zużyta , poziom naładowania jest niewystarczający , urządzenie wyłączy się wkrótce automatycznie .

## • Sposób montowania

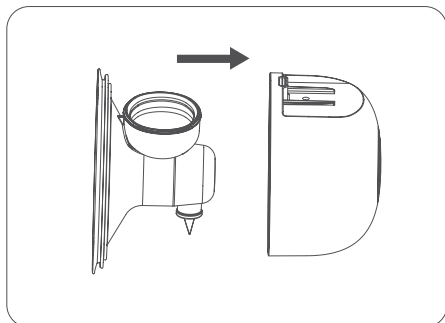
**Przed rozpoczęciem pobierania pokarmu należy sprawdzić, czy odpowiednie akcesoria zostały prawidłowo zmontowane.**



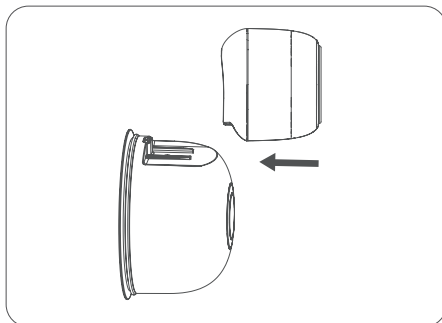
1. Włóż wkładkę zmniejszającą do wkładki silikonowej, aby były ściśle dopasowane.



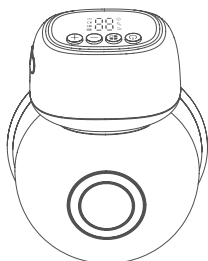
2. Połącz membranę i zawór zwrotny z wypustką mocującą (jak pokazano na rysunku).



3. Przymocuj muszlę zbierającą do wypustki mocującej, upewniając się, że są ściśle dopasowane. (Jak pokazano na rysunku).



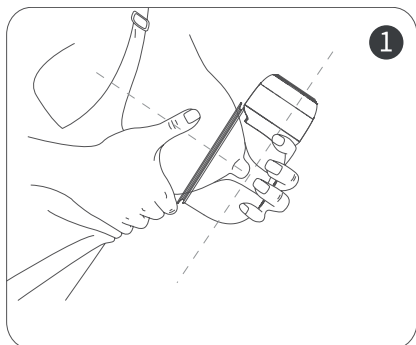
4. Przymocuj jednostkę napędową do całego zestawu z muszlą, upewniając się, że są ściśle dopasowane. (Jak pokazano na rysunku).



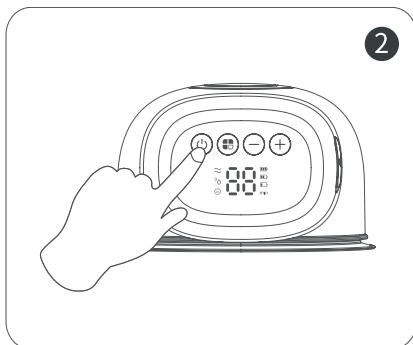
5. Montaż został zakończony (Jak pokazano na rysunku).

## • Instrukcja obsługi

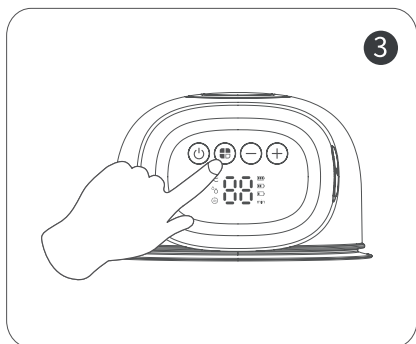
1. Przed użyciem należy umyć ręce, upewnić się, że laktator jest dokładnie wyczyszczony i prawidłowo zmontowany zgodnie z instrukcją montażu.
2. Używaj ciepłych ręczników do uciskania i masowania piersi przed pobieraniem pokarmu, aby uzyskać lepszy efekt.




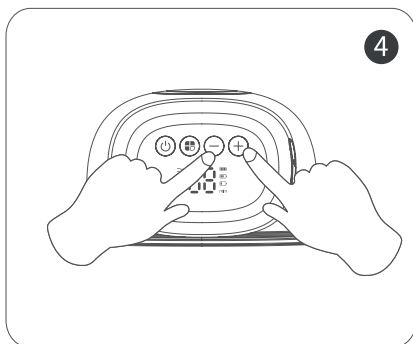
3. Wyrównaj środek zmontowanej wkładki silikonowej ze smoczkiem i trzymaj go blisko piersi, a drugą ręką przytrzymaj pierś, aby upewnić się, że nie dostaje się tam powietrze. (Rysunek 1).



4. Naciśnij i przytrzymaj przycisk zasilania, aby uruchomić urządzenie, naciśnij go, aby wstrzymać pobieranie, naciśnij ponownie, aby kontynuować pobieranie. (Rysunek 2).



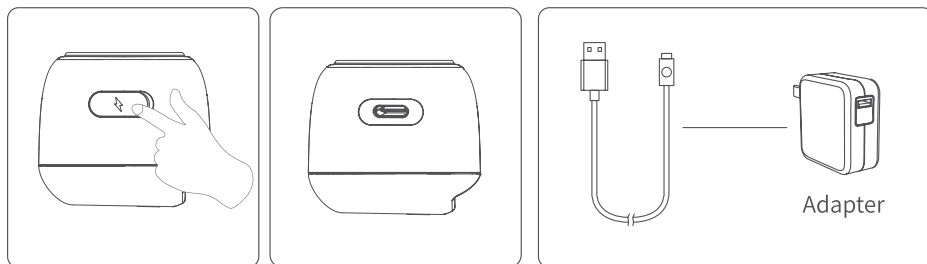
5. Produkt po uruchomieniu jest domyślnie w trybie laktacyjnym, naciśnij  podczas pracy, aby przełączać pomiędzy trzema trybami, takimi jak tryb laktacyjny, pobieranie i stymulacja. (Rysunek 3).








4. Podczas normalnej pracy urządzenia naciśnij „+” i „-”, aby przełączać poziomy od 1 do 9. (Rysunek 4).

## • Podłączenie zasilania

Otwórz silikonową zatyczkę portu ładowania z boku jednostki napędowej, podłącz złącze typu C kabla zasilającego USB do portu ładowania z boku urządzenia, a drugi koniec złącza USB podłącz do zasilacza DC5V/1A, power banku lub portu USB. (Jak pokazano na rysunku).



### Urządzenie automatycznie rozpoznaje poziom naładowania akumulatora

- Gdy poziom naładowania akumulatora jest niski, wskaźnik zasilania miga na czerwono, należy naładować w odpowiednim czasie .
- Gdy akumulator jest naładowany w pełni, na wyświetlaczu pojawi się .
- Po zużyciu połowy energii na wyświetlaczu pojawi się .
- Gdy poziom naładowania akumulatora jest niski, na wyświetlaczu pojawi się .
- Podczas ładowania wskaźnik zasilania miga , po pełnym naładowaniu wyświetla się normalnie.

Uwaga: Nie używać podczas ładowania. (Należy posiadać własny zasilacz, specyfikacja: DC5V/1A).

## • Rozwiązywanie problemów

Usterka	Rozwiązanie
Urządzenie nie działa	<ul style="list-style-type: none"><li>• Akumulator jest rozładowany; przed użyciem należy go w pełni naładować i sprawdzić, czy zasilanie jest prawidłowo podłączone podczas ładowania;</li></ul>
Słabe ssanie lub jego brak	<ul style="list-style-type: none"><li>• Sprawdź, czy wszystkie części są dobrze połączone i czy nie ma nieszczelności</li><li>• Ponownie zmontować zgodnie z instrukcją montażu</li><li>• Sprawdzić, czy wylot powietrza zaworu zwrotnego otwiera się i zamyka normalnie</li><li>• Sprawdź, czy wkładka silikonowa idealnie pasuje do piersi</li></ul>
Wskaźnik zasilania pokazuje kod "E1"	<ul style="list-style-type: none"><li>• Gdy wskaźnik mocy na zasilaczu jest wyższy niż 6,5 V, wyświetlany jest kod „E1”, a jednostka napędowa jest zabezpieczona przed przepięciem i nie można go naładować</li><li>• Do ładowania należy użyć zasilacza 5 V, a urządzenie wznowi normalne ładowanie</li></ul>

## • Środki ostrożności dotyczące czyszczenia

- Przed rozpoczęciem korzystania z laktatora należy uważnie przeczytać instrukcję obsługi;
- Części mające kontakt z mlekiem matki należy czyścić natychmiast po użyciu, aby uniknąć pozostałości mleka i rozwoju bakterii;
- Przed czyszczeniem należy zdjąć wszystkie akcesoria mające kontakt z piersią lub mlekiem matki (z wyjątkiem jednostki napędowej);
- Podczas demontażu lub montażu należy montować każdą część w odpowiedniej kolejności; podczas demontażu i czyszczenia należy uważać na małe części, aby uniknąć ich zgubienia, co mogłoby uniemożliwić montaż lub działanie urządzenia.
- Po wyczyszczeniu umieść muszlę zbierającą i wkładkę silikonową w pojemniku do sterylizacji w celu sterylizacji (z wyjątkiem jednostki napędowej i przewodu USB).
- Nie wkładaj laktatora do wody w celu czyszczenia i dezynfekcji; nie wkładaj go do sterylizatora parowego w celu sterylizacji;
- Aby uniknąć zagrożenia, nie należy umieszczać produktu ani jego zdemontowanych części w miejscach dostępnych dla niemowląt i małych dzieci;
- Jeśli laktator ma być używany w okresie niskiej produkcji mleka, należy go używać zgodnie z zaleceniami lekarza lub pielęgniarki;
- Jeśli jednostka napędowa jest uszkodzona, nie należy demontować jej samodzielnie. Powinna zostać naprawiona lub wymieniona przez producenta lub zawodowców. Produkt i wszystkie części opakowania należy przechowywać w miejscu niedostępnym dla dzieci.

## • Ostrzeżenie

1. Niniejszy produkt może być używany przez osoby o ograniczonej sprawności fizycznej, sensorycznej lub umysłowej lub osoby nieposiadające doświadczenia i wiedzy, pod warunkiem że zostały one poinformowane o zasadach bezpiecznego użytkowania urządzenia i zrozumiały związane z tym zagrożenia. Dzieci nie powinny bawić się urządzeniem. Czyszczenie i konserwacja urządzenia nie powinny być wykonywane przez dzieci bez nadzoru.
2. Produkt ten może być zasilany wyłącznie napięciem bardzo niskim, zgodnym z oznaczeniem na urządzeniu.
3. Produkt zawiera baterie, których nie można wymienić.
4. Aby uniknąć infekcji i chorób, produkt jest przeznaczony wyłącznie do użytkowania przez jedną osobę.

## • Środki ostrożności dotyczące korzystania z akumulatora litowego

- Zabrania się demontażu, uderzania, zgniatania lub wrzucania do ognia.
- Nie pozostawiać w środowisku o wysokiej temperaturze.
- Jeśli napęcznieje, nie należy kontynuować stosowania.
- Nie należy podejmować prób samodzielnej wymiany akumulatora, ponieważ może to spowodować jego uszkodzenie, przegrzanie, pożar i obrażenia ciała.
- Nie należy demontować akumulatora, ponieważ niektóre elementy akumulatorów litowych są łatwopalne, szkodliwe i mogą spowodować obrażenia, pożar, pęknięcie lub wybuch.
- Zabrania się demontażu, otwierania, przecinania czy skrobania akumulatora lub zestawu akumulatorów metalem.
- Należy używać wyłącznie standardowego zasilacza, który spełnia normy dotyczące ładowania, w przeciwnym razie może to być niebezpieczne. Nie należy ładować akumulatora przez zbyt długi czas.
- Akumulatory litowe mogą być wymieniane wyłącznie przez firmę lub autoryzowany serwis, a wymiana akumulatora na niewłaściwy model grozi wybuchem; przed wyjęciem akumulatora urządzenie musi być wyłączone.
- Zużyte akumulatory lub zestawy akumulatorów należy utylizować zgodnie z krajowymi przepisami dotyczącymi ochrony środowiska.

## • Utylizacja laktatora

Po zakończeniu eksploatacji należy rozdzielić wszystkie części laktatora.

Osłona przeciwpyłowa, wkładka kołnierza, korpus złącza, miska ssąca, zawór i pojemnik na mleko są wykonane z tworzywa sztucznego lub silikonu. Można je utylizować zgodnie z lokalnymi systemami zbiórki i recyklingu.

Silnik laktatora, w tym kabel USB do ładowania (urządzenie elektroniczne), może zawierać substancje niebezpieczne i nie wolno go wyrzucać wraz z nieposortowanymi odpadami komunalnymi.

Wbudowanej baterii nie wolno wyjmować w celu utylizacji. W przypadku wycieku baterii laktator należy zutylizować.

Produkty elektryczne i elektroniczne (EEE) są oznaczone następującym symbolem:



W Unii Europejskiej, Wielkiej Brytanii i Szwajcarii producent lub sprzedawca ma obowiązek przyjąć zużyty sprzęt elektryczny i elektroniczny, inne kraje mogą mieć podobne systemy zbiórki i recyklingu. Ten produkt zawiera baterie, które nie mogą być wymienione i nie wolno ich wyjmować w celu utylizacji.

#### UWAGA

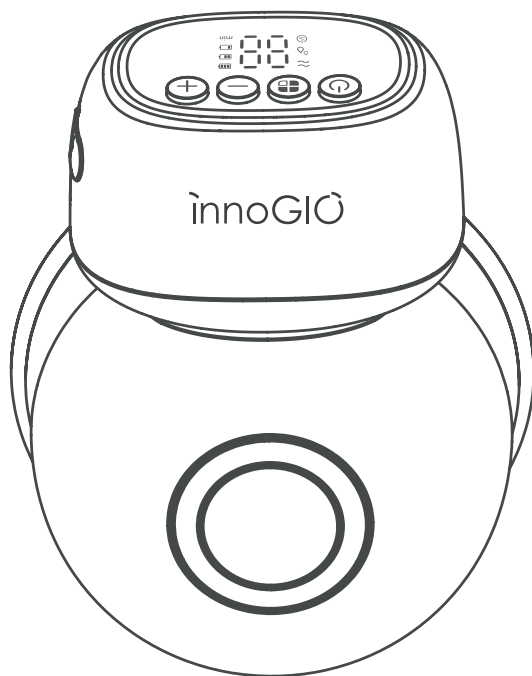
Zużyty sprzęt należy utylizować zgodnie z lokalnymi przepisami. Informacje na temat odpowiednich punktów zbiórki zużytego sprzętu można uzyskać w punkcie sprzedaży lub u lokalnych władz. Selektywna zbiórka i recykling zużytego sprzętu w momencie utylizacji pomoże chronić zasoby naturalne i zapewni recykling w sposób bezpieczny dla zdrowia ludzkiego i środowiska.

# innogio

Wyprodukowano w Chinach dla InnoGIO Sp. z o.o.  
ul. Ostródzka 74H, 03-289 Warszawa, Polska  
[www.innogio.pl](http://www.innogio.pl)

# GIÖluna Smart

Podwójny przenośny laktator elektryczny



## INSTRUKCJA OBSŁUGI

Przed użyciem należy uważnie przeczytać niniejszą instrukcję obsługi; po użyciu przechowywać w bezpiecznym miejscu, dziękujemy!